

TRANSFORMADORES

• TRANSFORMADORES.

PRODUCTO

MODELO

ESPECIFICACIONES

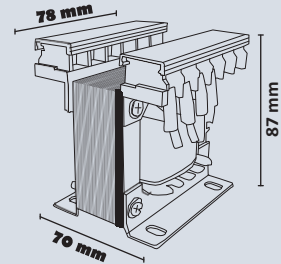
DIMENSIONES



30VA

Primario:
127V, 220V, 440V

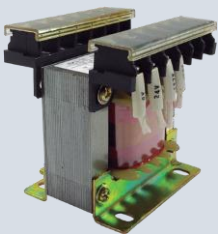
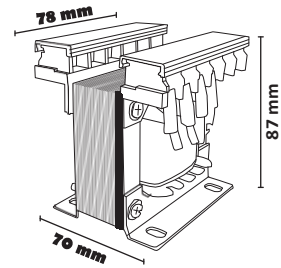
Secundario:
24V, 127V, 220V



50VA

Primario:
127V, 220V, 440V

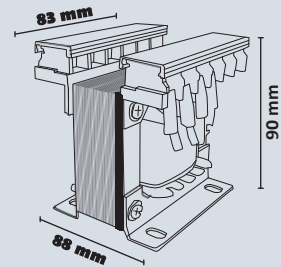
Secundario:
24V, 127V, 220V



100VA

Primario:
127V, 220V, 440V

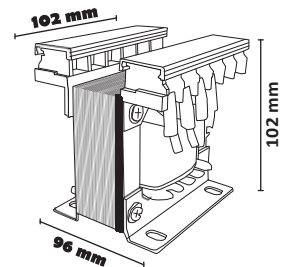
Secundario:
24V, 127V, 220V



200VA


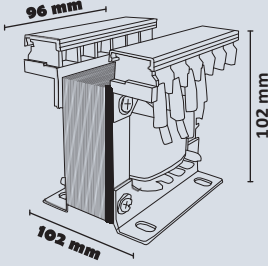

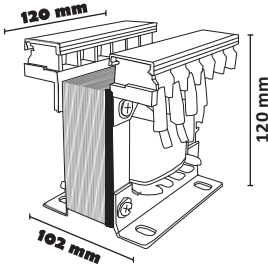

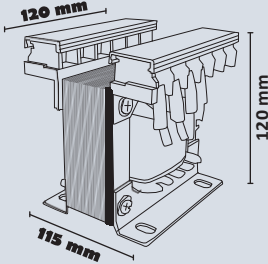

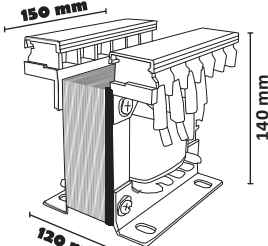
Primario:
127V, 220V, 440V

Secundario:
24V, 127V, 220V



TRANSFORMADORES

• TRANSFORMADORES.

PRODUCTO	MODELO	ESPECIFICACIONES	DIMENSIONES	PRECIO USD
	300VA	<p>Primario: 127V, 220V, 440V</p> <p>Secundario: 24V, 127V, 220V</p>		57.80
	400VA	<p>Primario: 127V, 220V, 440V</p> <p>Secundario: 24V, 127V, 220V</p>		80.00
	500VA	<p>Primario: 127V, 220V, 440V</p> <p>Secundario: 24V, 127V, 220V</p>		86.40
	750VA	<p>Primario: 127V, 220V, 440V</p> <p>Secundario: 24V, 127V, 220V</p>		128.50