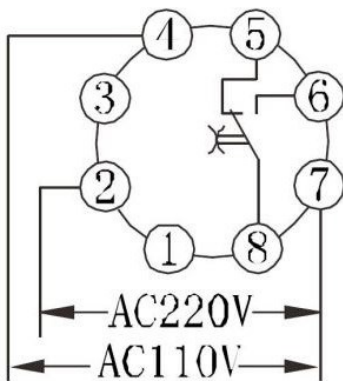


TIMER / TEMPORIZADOR DOBLE.



- ◆ Controla 2 tiempos independientes.
- ◆ Montaje en base de 8 pines.
- ◆ Alimentación a 110 o 220 VCA.
- ◆ Tiempo X1 de 0 a 360 segundos.
- ◆ Tiempo X2 de 0 a 360 segundos.
- ◆ Salida a relevador 3 Amperes NA+NC.

HHS5R(ST3PR)



HHS5R(ST3PR)

